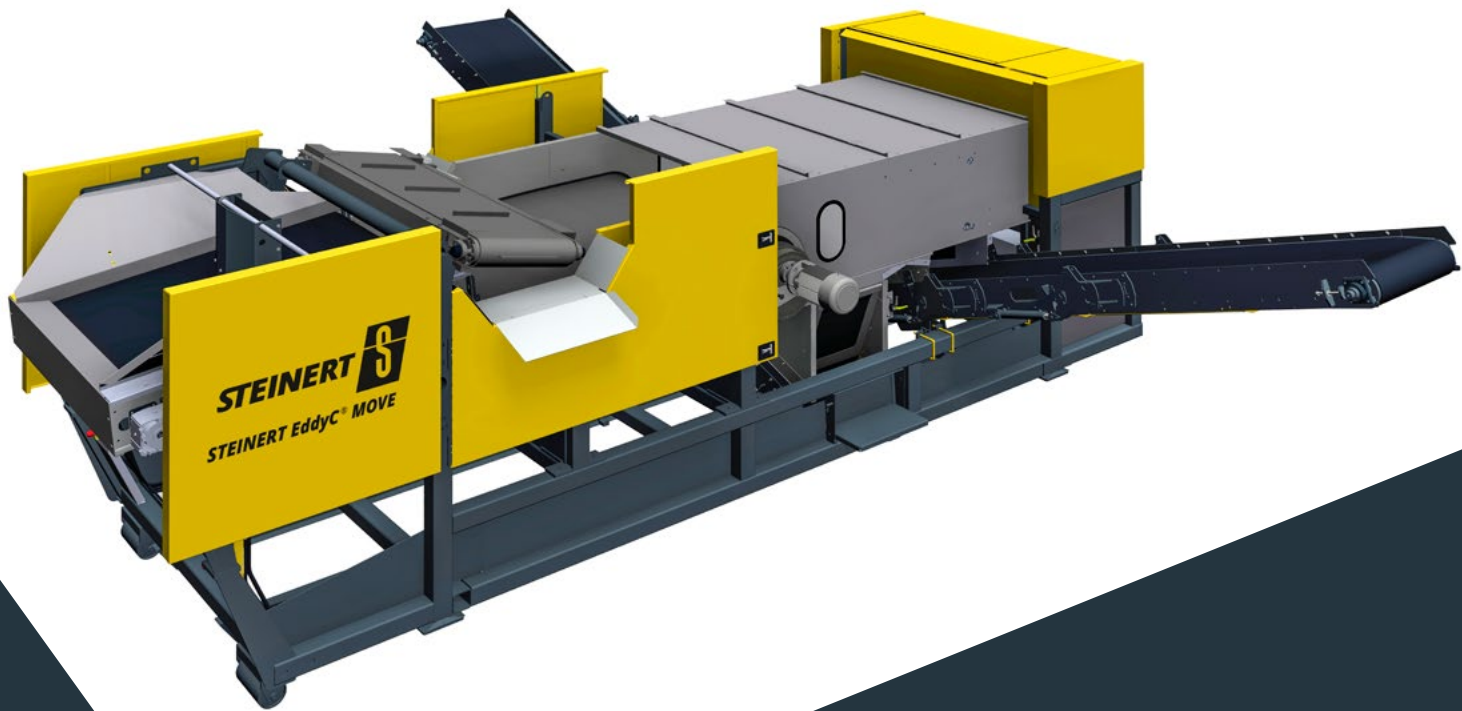


**Der mobile Metall-Abscheider**  
**The mobile metal separator**



MAGNETIC + SENSOR **SORTING SOLUTIONS**



**STEINERT EddyC<sup>®</sup> MOVE**



## Nichteisenmetall (NE) und Eisen (Fe) in einem Schritt mobil separieren:

## The mobile way to separate non-ferrous and ferrous metals in a single step:

Der STEINERT EddyC MOVE verbindet bewährte Magnettechnologie zur Separation von Metallen mit Mobilität und Flexibilität. Die meisten zerkleinerten und vorgesiebten Schüttgüter enthalten Eisen-Metalle wie z.B. Nägel und Schrauben sowie Nichteisenmetalle (Aluminium, Kupfer, Messing usw.). Der STEINERT EddyC MOVE gewinnt diese Metalle im Prozess unkompliziert zurück. Flexibel an unterschiedlichen Standorten einsetzbar und mit integriertem Generator ausgestattet, sind Betreiber jetzt völlig autark.

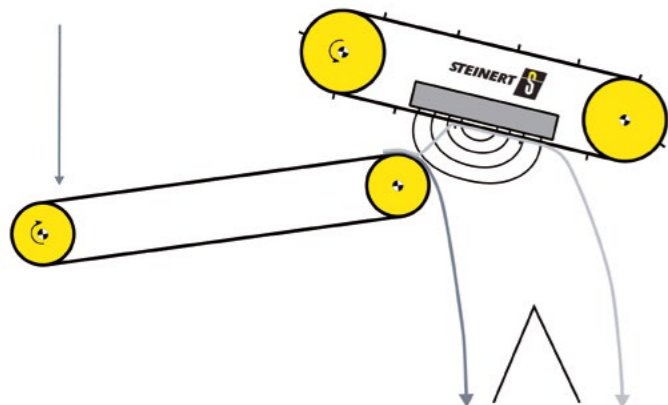
The STEINERT EddyC MOVE combines tried and tested magnet metal-separating technology with mobility and flexibility. Most crushed and pre-sieved bulk materials contain ferrous metals, such as nails and screws, and non-ferrous metals (aluminium, copper, brass etc.). The STEINERT EddyC MOVE easily recovers these metals during the process. Flexibly adaptable to different locations and with a built-in power unit, operators can now enjoy complete self-sufficiency.

### Applications:

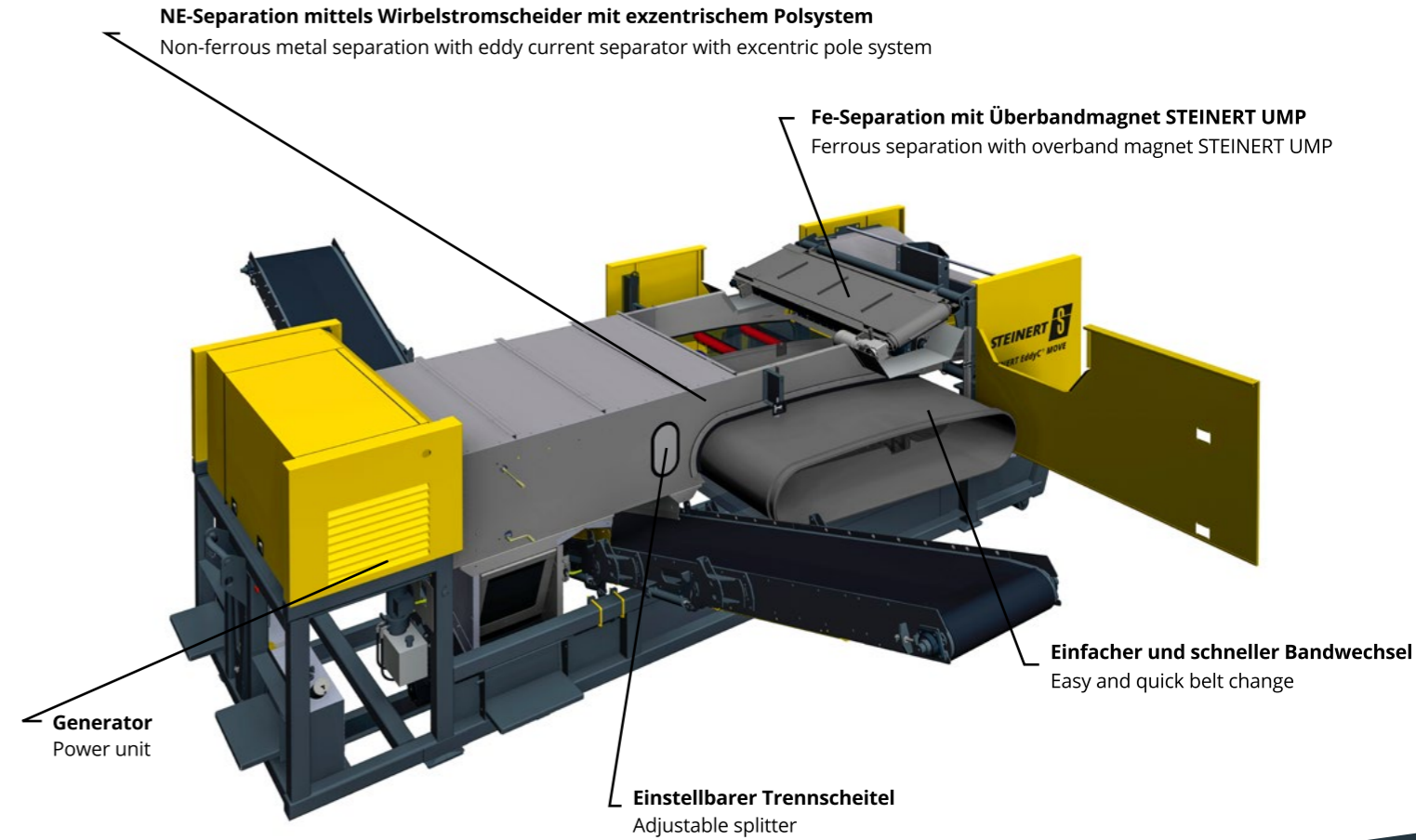
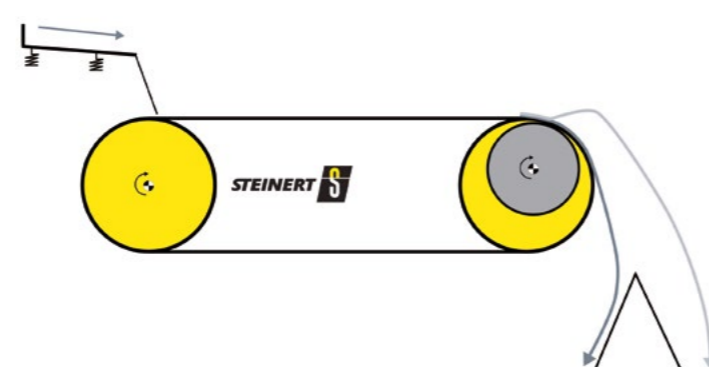
#### Zur Aufbereitung von

- Altholz
- Bauschutt
- Ersatzbrennstoffen
- Gewerbeabfall
- Baumischabfällen
- Wood
- Demolition waste
- Refuse derived fuels
- Commercial waste
- Construction and demolition Waste

### Fe-Separation Fe-separation



### NE-Separation Non-ferrous metal separation



Grundausrüstung Hakenlift (HOOK-Variante) hat folgende Optionen:

- Hydraulische Stützfüße
- Rangierdeichsel an der Hakenseite

Die Grundausrüstung kann durch einen umfangreichen Optionsbaukasten erweitert werden auf:

- Hofmobilität
- Sattelaufleger
- Tandem-Trailer
- Kettenmobilität

Weitere Optionen:

- Materialverteilpflug
- Funkfernbedienung
- Frequenzumrichter für Zuführband
- Direktanschluss
- Beleuchtung mit LED
- Vorfiltersystem für besonders staubige Umgebungen

Weitere Optionen auf Anfrage!

#### Allgemeine technische Daten:

- Neodym-Magnet
- Exzentrisches Neodym-Magnet Polsystem
- Poldrehzahl: 2.610 U/min
- Dimensionen: 7.400 x 2.550 x 2.600 mm (L x B x H)
- Gesamtgewicht: 11,5 t
- Arbeitsbreite: 2.000 mm
- Korngrößen: bis 300 mm
- Dieselelektrischer 20 kVA Generator

The following options are available for the basic hook lift equipment (HOOK variant):

- Hydraulic support feet
- Shunting bar on the hook side

An extensive options kit is available to get more out of the basic equipment:

- Yard mobility
- Semi-trailer
- Tandem-trailer
- Chain mobility

More options:

- Material distribution plough
- Wireless remote control
- Frequency converter for supply belt
- Direct connection
- LED lighting
- Upstream filter for particularly dusty environments

More options available on request!

#### General technical data:

- Neodymium magnet
- Eccentric neodymium magnetic pole system
- Pole speed of 2610 rpm
- Dimensions: 7400 x 2550 x 2600 mm (L x W x H)
- Total weight: 11.5 t
- Working width: 2000 mm
- Grain sizes: up to 300 mm
- Diesel power generator 20 kVA

# THE STEINERT GROUP

**STEINERT GmbH**  
Widdersdorfer Str. 329-331  
50933 Köln  
DEUTSCHLAND

**Tel.: +49 221 4984-0**  
**Fax: +49 221 4984-102**  
**sales@steinert.de**  
**www.steinert.de**

## **North America**

STEINERT US Inc.  
285 Shorland Drive  
Walton, KY 41094  
U.S.A.  
Phone: +1 800 595-4014  
Fax: +1 800 511-8714  
sales@steinertus.com  
www.steinertus.com

## **Australia/South East Asia**

STEINERT Australia Pty. Ltd.  
14 Longstaff Road  
VIC 3153, Bayswater  
AUSTRALIA  
Phone: +61 3 8720-0800  
Fax: +61 3 8720-0888  
sales@steinert.com.au  
www.steinert.com.au

## **Tochtergesellschaften Subsidiaries**

RTT STEINERT GmbH  
Hirschfelder Ring 9  
02763 Zittau  
DEUTSCHLAND  
Tel.: +49 3583 540-840  
Fax: +49 3583 540-8444  
sales@steinert.de  
www.steinert.de

## **South America**

STEINERT Latinoamericana Ltda.  
Av. Heráclito Mourão de  
Miranda, 2080  
Bairro Castelo  
31330-382 Belo Horizonte  
BRAZIL  
Phone: +55 31 3372-7560  
Fax: +55 31 3372-6995  
steinert@steinert.com.br  
www.steinert.com.br

Ihr Berater | Your consultant: